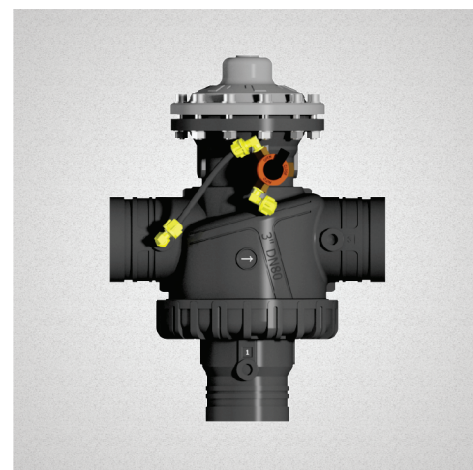


VÁLVULAS DE RETROLAVAGEM

IRRIGAÇÃO e TRATAMENTO DE ÁGUA

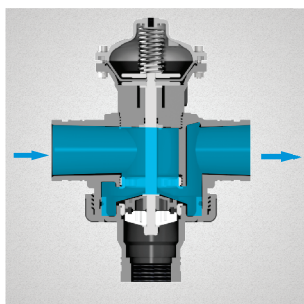


VÁLVULAS DE RETROLAVAGEM

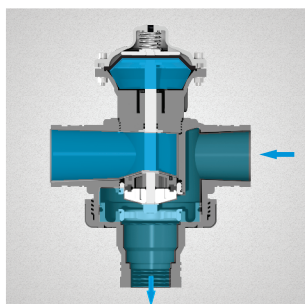


- Montadas em filtros de areia, de disco ou de tela, garantem **alta eficiência** na limpeza.
- Fluxo interno otimizado garante **baixa perda de carga**.
- Sedes internas em aço inox asseguram **ótima vedação e longa vida útil**.
- Acionamento em câmara dupla com baixa pressão **evita danos ao diafragma**.
- Alta resistência e durabilidade com construção em **nylon com fibra de vidro** e proteção contra raios ultravioleta.
- **Pode operar em fluxo direto ou angular.**

FLUXO DIRETO

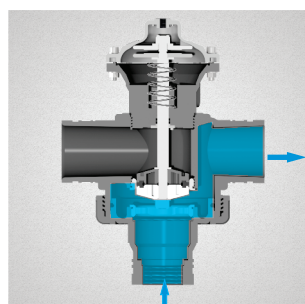


Filtrando

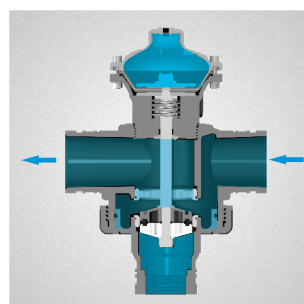


Retrolavando

FLUXO ANGULAR



Filtrando



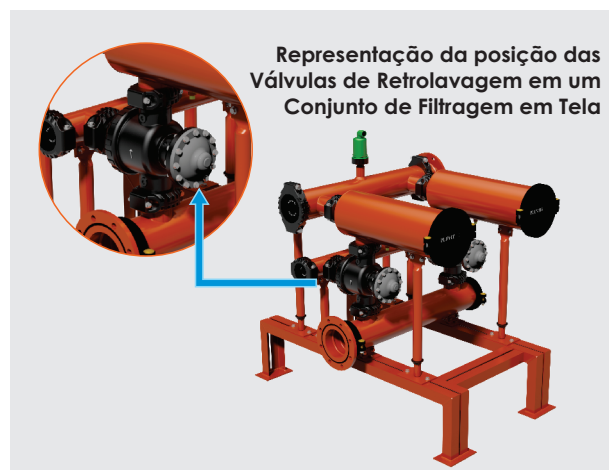
Retrolavando



Escaneie este QR Code
com seu smartphone

VÁLVULAS DE RETROLAVAGEM

Modelo	Entrada e Saída	Dreno da Retrolavagem	Materiais			Vazão Máxima (m³/h)	Pressão de Serviço (mca)	
			Corpo e Tampa	Diafragma	Eixo e Parafusos		Mínima	Máxima
H32VR	H9 - 2" Victaulic	H9 - 2" Victaulic ou 2" BSPF	Poliamida PA-6 com Fibra de Vidro	Elastrômero Reforçado	Inox ANSI - 304	31	10	100
H33VR	H9 - 3" Victaulic	H9 - 3" Victaulic ou 2" BSPF	Poliamida PA-6 com Fibra de Vidro	Elastrômero Reforçado	Inox ANSI - 304	64	10	100
H34VR	H9 - 4" Victaulic	H9 - 4" Victaulic ou 3" BSPF	Poliamida PA-6 com Fibra de Vidro	Elastrômero Reforçado	Inox ANSI - 304	132	10	100



Desempenho Hidrodinâmico

