

1

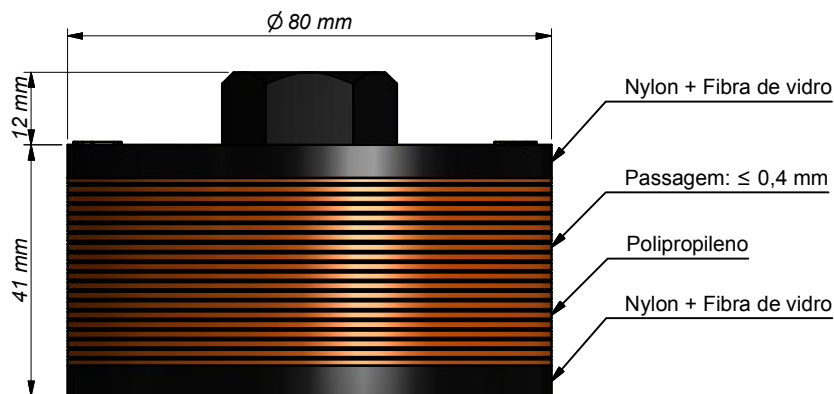
2

3

4

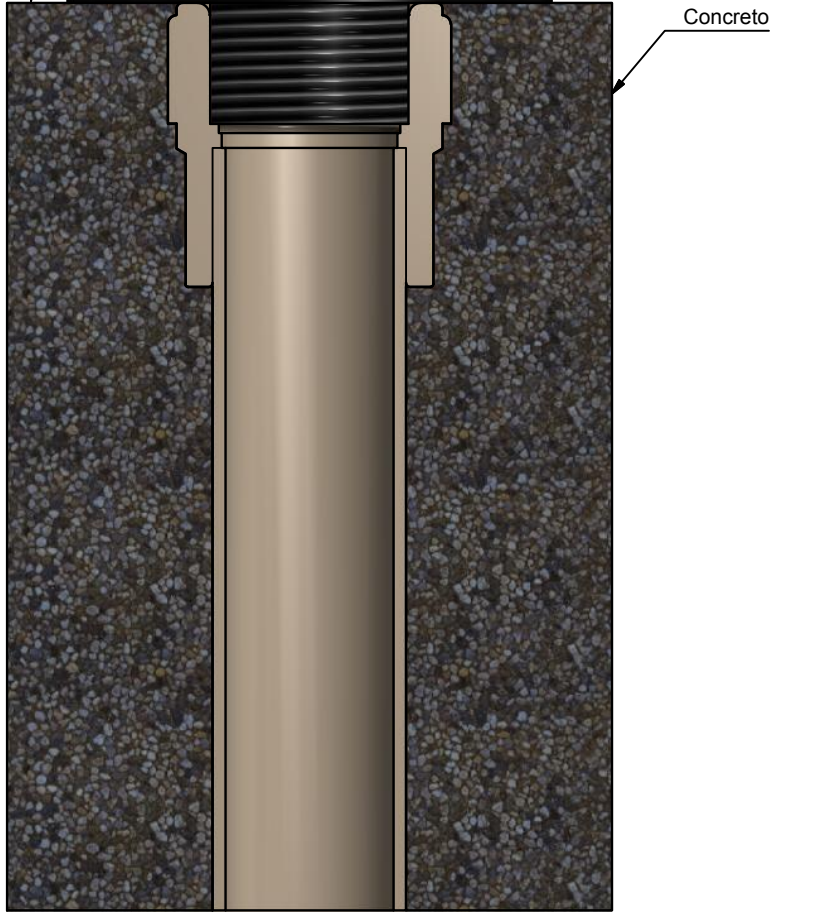
A

A



B

B



C

C

D

D

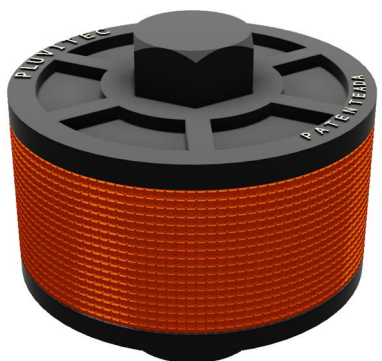
E

E

F

F

Este documento não pode ser copiado ou exibido a terceiros sem a expressa autorização. Conforme previsto em lei. Este documento é da HIDRO SOLO.



Descrição: **Crepina PLUVITEC®**

1

2

3

4