

1

2

3

4

A

B

C

D

E

F

A

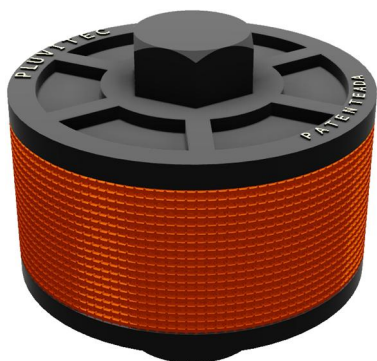
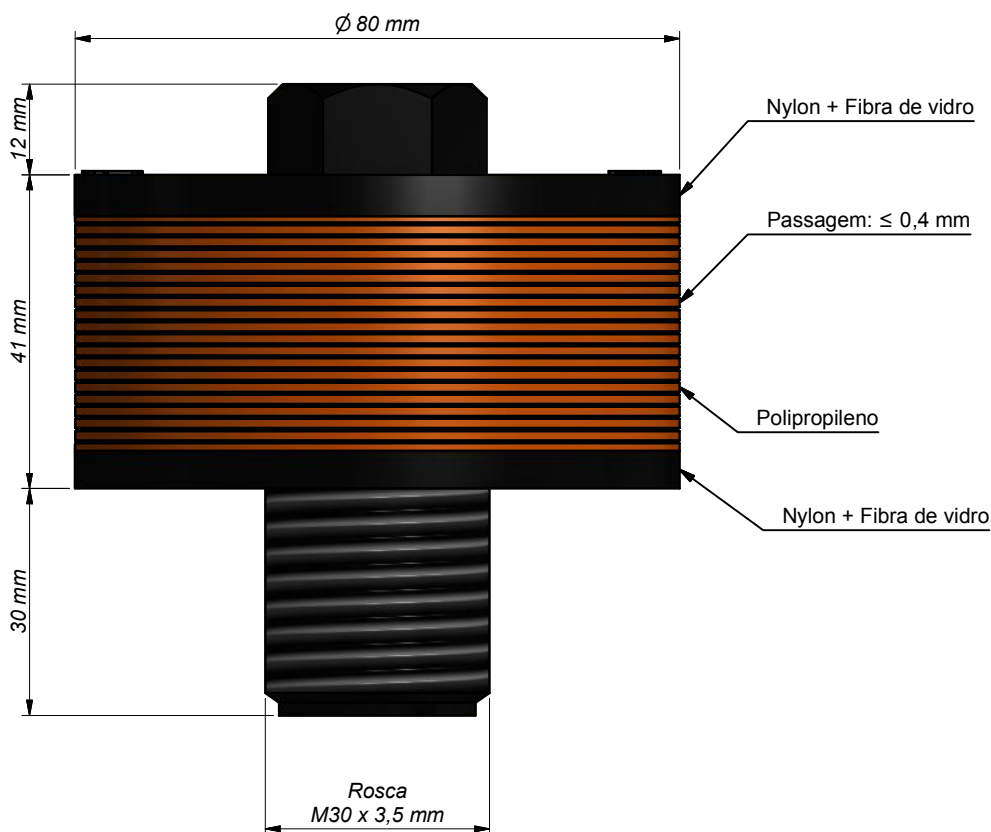
B

C

D

E

F



Descrição:
 Crepina PLUVITEC® M30 x 3,5 mm

Este documento não pode ser copiado ou exibido a terceiros sem a expressa autorização. Conforme previsto em lei. Este documento é da HIDRO SOLO.

1

2

3

4