

1

2

3

4

A

A

B

B

C

C

D

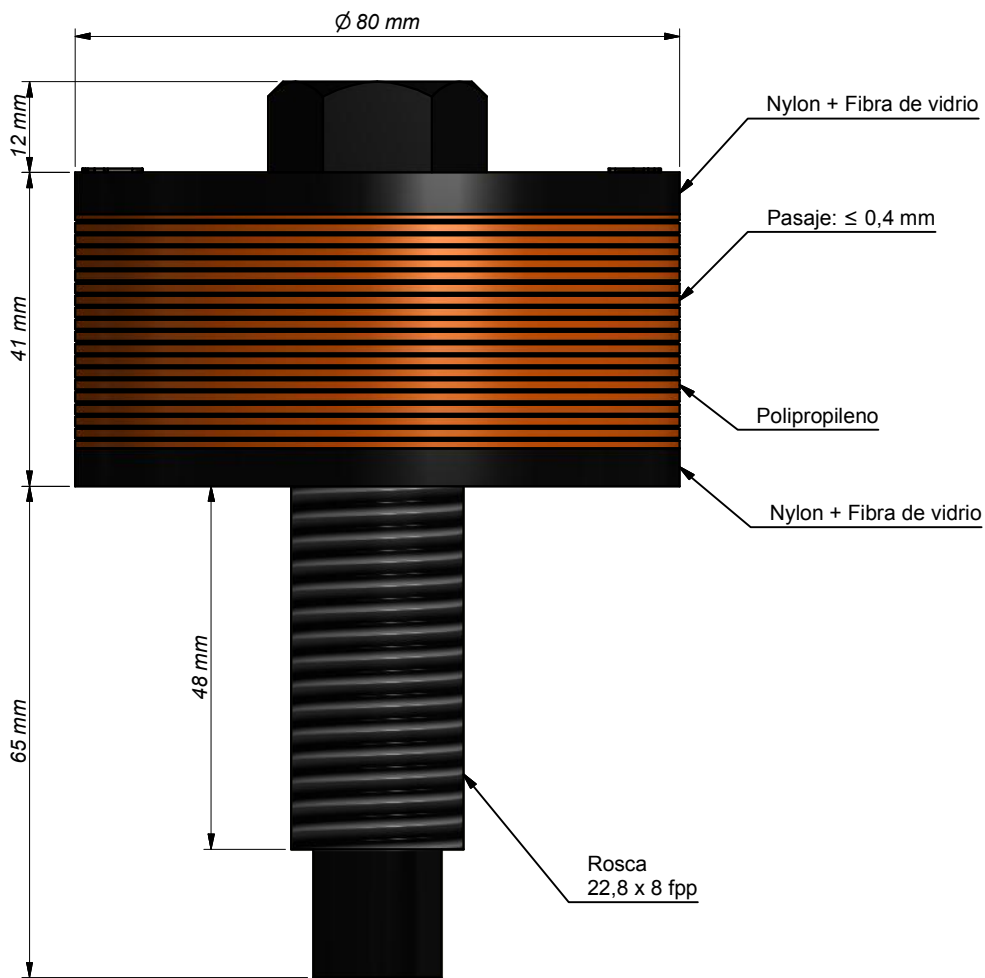
D

E

E

F

F



Descripción:
 Crepina PLUVITEC[®] 22,8 x 8 fpp

1

2

3

4