

1

2

3

4

A

B

C

D

E

F

A

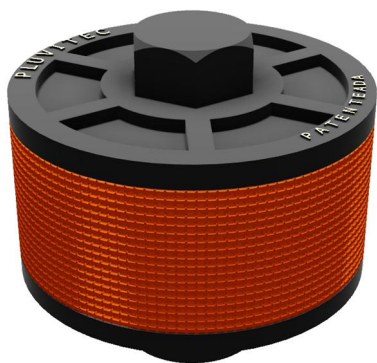
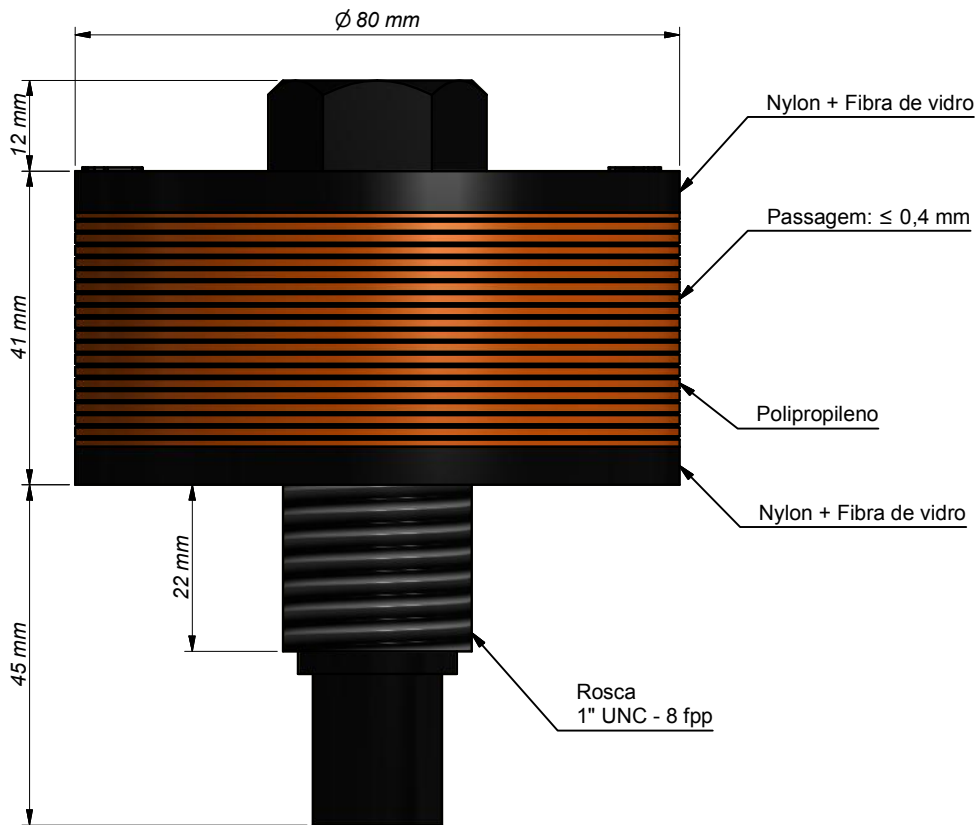
B

C

D

E

F



Descrição:

Crepina PLUVITEC® 1" UNC - 8 fpp

Este documento não pode ser copiado ou exibido a terceiros sem a autorização prévia do fabricante. Este documento é de uso exclusivo do cliente.

1

2

3

4